

PSV 45°

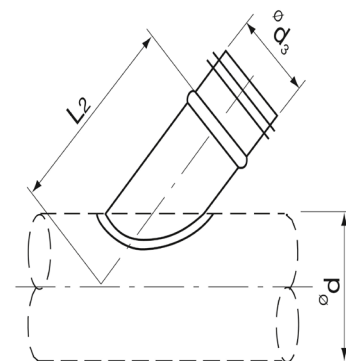
Påstik 45°

Beskrivelse

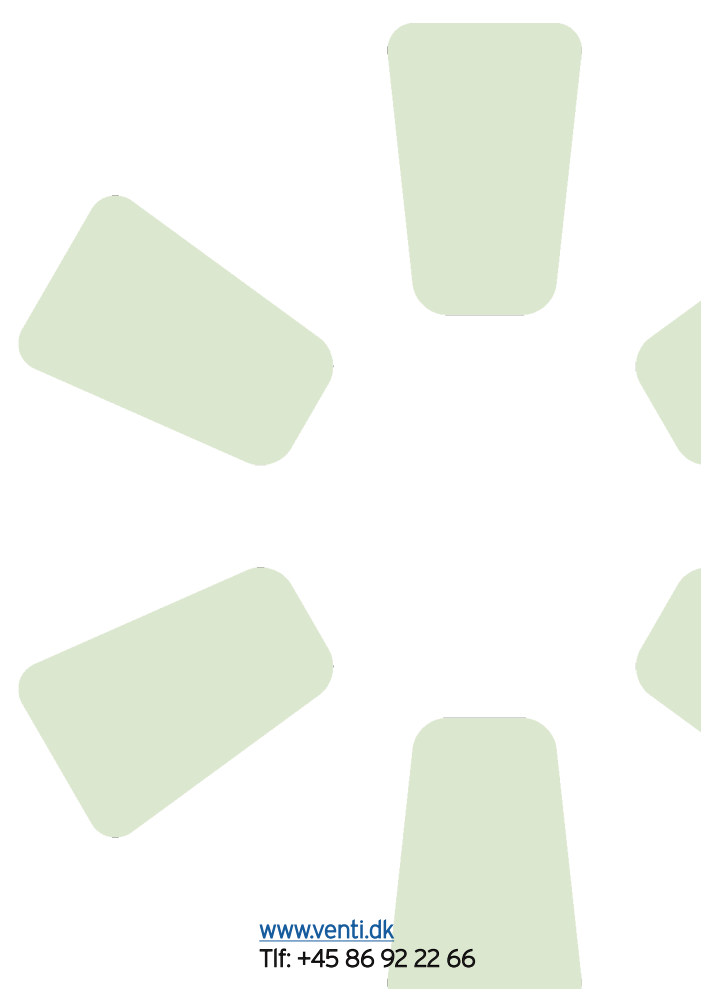
Påstik i 45° i galvaniseret plade for montage på cirkulære kanaler. PSV leveres i dimensionerne Ø100-Ø800mm.



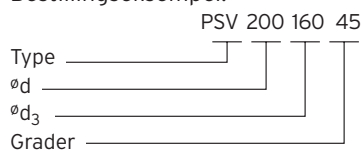
Ød ₁ nom	Ød ₃ nom	L ₂ [mm]	m [kg]
100	100	190	0,3
125	125	220	0,4
160	160	275	0,6
200	200	325	1,0
250	250	385	1,6
315	315	480	2,4
355	355	525	2,8
400	400	580	4,3
450	450	660	5,3
500	500	700	6,3
560	560	800	7,8
630	630	885	9,5
710	710	980	15,5
800	800	1090	19,0



Tabellen er blot til eksempel, ved mellemliggende dimensioner kontakt Venti.



Bestillingseksempel:



Ret til ændringer forbeholdes.
Gældende pr. 01-2022