

Tekniske data

Venti cirkulær leveres i dimensioner i henhold til Dansk Standard DS-EN 1506.

Materiale

Alle cirkulære fittings leveres med fabriksmonteret dobbelt tætningsliste af EPDM gummi, hvilket sikrer en lufttæt samling.

Rør og fittings af galvaniseret plade, DX 51 D +Z275 MA DS/EN 10 142.

Produkt	Materiale
Kanalsystemer	Galvaniseret plade
Tætningsliste	EPDM gummi
Tætningsmasse	MS-20 Phthalatfri

Overflade

Venti produkter fremstilles som standard i galvaniseret plade. Overfladebehandlinger er i klasse Z275, dvs. zinkbelægningen er 275 g/m² dobbeltsidet, hvilket svarer til en gennemsnitlig zinktykkelse på 19 um.

Temperaturgrænser

Ved ca. 200° C opstår misfarvning på galvaniseret plade. Dette er dog kun visuelt og er ingen forringelse af korrosionsbestandigheden i normalt miljø.

Ved temperaturer op mod 300° C nedsættes zinkens vedhæftningsevne og korrosionsbestandigheden forringes.

Standarder pladetykkelse

Produkt	Dimension	Pladetykkelse
Rør	Ø100-Ø250	0,50mm
Rør	Ø315-Ø500	0,60mm
Rør	Ø560-Ø800	0,70mm
Rør	Ø900-Ø1250	0,90mm
Fittings	Ø100-Ø400	0,60mm
Fittings	Ø450-Ø500	0,70mm
Fittings	Ø560-Ø630	0,70mm
Fittings	Ø710-Ø1250	0,90mm

Afkortning

Ved bestilling af rør under 1m bregnes prisen for 1m + afkortningstillæg.

Ved bestilling af rørlængder mellem 1m - 3m beregnes prisen for 3 m + afkortningstillæg.

Ved bestilling af rørlængder mellem 3m - 6m beregnes prisen for 6m + afkortningstillæg.

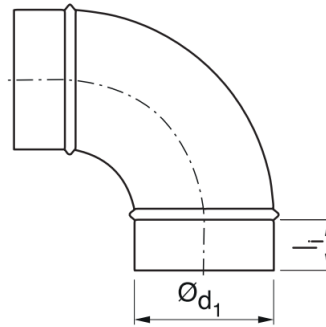
Forstærkning

Rør er som standard forsynet med forstærkning i dim. Ø400 - Ø1250mm.

Specialprodukter & farver

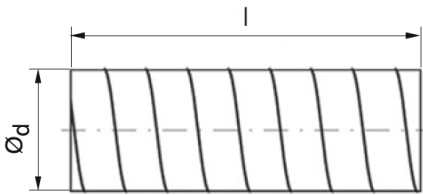
Kontakt os for priser og leveringstider.

Tolerancer - Fittings



Ø _{d1} nom [mm]	Tolerance	L ₁
100	98,8 - 99,3	40
125	123,8 - 124,3	40
160	158,7 - 159,3	40
200	198,6 - 199,3	40
250	248,5 - 249,3	60
315	313,4 - 314,3	60
355	353,3 - 354,3	60
400	398,3 - 399,3	80
450	448,2 - 449,3	80
500	498,2 - 499,3	80
560	558,1 - 559,3	80
630	628,1 - 629,3	80
710	708,0 - 709,3	100
800	798,0 - 799,3	100
900	897,9 - 899,3	125
1000	997,9 - 999,3	125
1120	1117,8 - 1119,3	160
1250	1247,8 - 1249,3	160

Tolerancer - Rør



Ød [mm]	Tolerance
100	100,0-100,5
125	120,0-125,5
160	160,0-160,6
200	200,0-200,8
250	250,0-250,8
315	315,0-315,9
355	355,0-356,0
400	400,0-401,0
450	450,0-451,1
500	500,0-501,1
560	560,0-560,2
630	630,0-631,2
710	710,0-711,5
800	800,0-801,6
900	900,0-902,0
1000	1000,0-1002,0
1120	1120,0-1122,5
1250	1250,0-1252,5

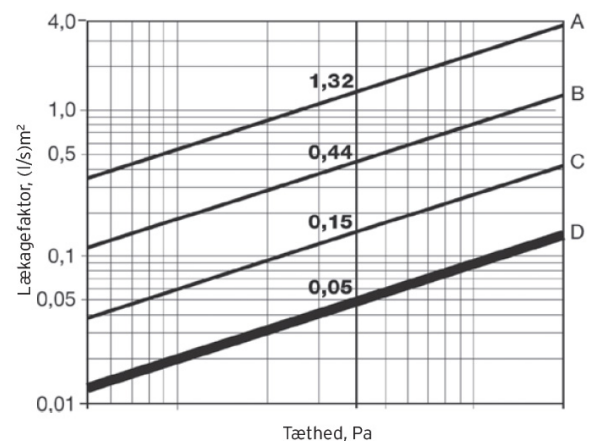
Svanemærket byggeri

Ventis cirkulære kanalsystem er optaget/registreret i databasen for byggeprodukter, som kan anvendes/indgå i Svanemærket byggeri.

Tæthed

Venti cirkulær opfylder krav til tæthedsklasse D uden krav om prøvetryk efter montage. Godkendelsen gælder under forudsætning af, at komponenter er monteret i henhold til montagevejledning.

Et kanalsystem vil aldrig være "helt tæt", på grund af eksempelvis utætheder ved samlinger mellem rør og fittings. Lækagefaktoren (l/s)/m² angives i forhold til trykforskellen i Pa. Nedenstående diagram angiver lækagefaktoren for tæthedsklasserne A-D som funktion af trykforskellen (Jf. DS/EN 12237).



Kvalitetssikring og afprøvning

For at sikre at Venti cirkulær opfylder kravene til tæthedsklasse D udføres hyppig stikprøvekontrol af komponenter. Vores afprøvningssystemer og tests kombineret med et gennearbejdet produktionsflow og komplette procesbeskrivelser er med til at sikre et ensartet slutprodukt. Kontrollen indebærer en grundig modtagelseskontrol af varer fra underleverandører samt kontrol af egenproducerede komponenter, og omfatter tæthedsprøvning, diameterkontrol af rør og fittings samt kontrol af gummitætningsliste.