

## TE

T-stykker

### Beskrivelse

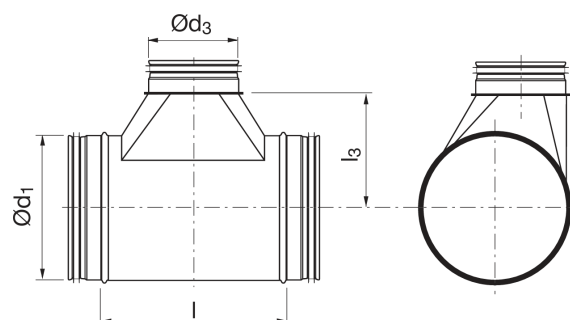
Bygget T-stykke tangentiel.

Leveres i dimensionerne  $\varnothing 100$ - $\varnothing 1250$  mm.

Materiale: Galvaniseret stål.

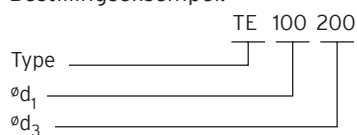


$\varnothing d_1 / \varnothing d_3$ nom [mm]	l [mm]	l3 [mm]	M [kg]
100/125	215	95	0,9
100/160	240	100	1,1
125/160	260	115	1,4
125/200	330	130	1,7
160/200	330	145	1,9
160/250	380	145	2,4
200/250	380	165	2,7
200/315	465	175	3,5
250/315	465	200	4,4
250/355	525	210	5,1
250/400	570	210	5,5
315/355	525	245	6,3
315/400	570	245	6,8
315/450	620	245	7,1
315/500	680	250	7,9
355/500	680	275	8,7



Tabellen er blot til eksempel, ved mellemliggende dimensioner kontakt Venti.

Bestillingseksempel:



Ret til ændringer forbeholdes.  
Gældende pr. 01-2022